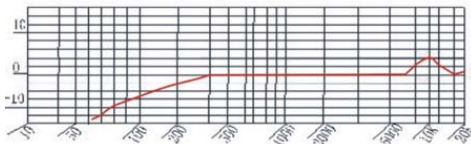


## Allgemeine Beschreibung:

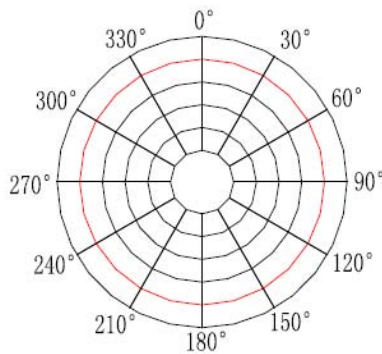
Das Back-Elektret-Kondensatormikrofon der gehobenen Klasse ist sehr filigran und von besonders leichter Bauweise. Das Headset zeichnet sich durch einen sehr angenehmen Tragekomfort aus. Es passt sich jeder Kopfform und Frisur an und ist auch für Brillenträger gut geeignet. Die hochwertige Mikrofonkapsel hat ausgesprochen gute Klang- und Übertragungseigenschaften bei der Gesangs- und Sprachwiedergabe und ist in allen Bereichen einsetzbar, sogar für Sport- und Tanzlehrer. In Verbindung mit einem Taschensender bietet das Nackenbügelmikrofon dem Benutzer große Bewegungsfreiheit.

## Eigenschaften:

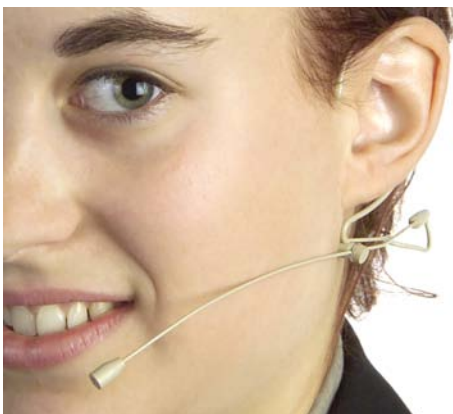
- Biegsamer, rechts und links anpassungsfähiger Nackenbügel mit Kabelkupplung zum Abnehmen des Mikrofonkabels, die Ohrbügel sind platzsparend zusammenklappbar
- Hochwertige Mikrofonkapsel mit Kugelcharakteristik
- Verstellbarer und um 360° drehbarer Mikrofonarm, rechts und links verwendbar
- Mikrofonkabel mit Anschlussstecker nach Wahl, für Taschensender verschiedener Hersteller
- Windschutz im Lieferumfang enthalten



## Technische Daten:



Typ:	Back-Elektret-Kondensator
Richtcharakteristik:	Kugel
Frequenzbereich:	50 Hz - 20 kHz
Empfindlichkeit:	-46 dB ±3 dB
Impedanz:	1 kΩ ±30 %
SPL:	max. 135 dB
Stromversorgung:	1,5 - 12 V DC
Gewicht:	~ 23 g mit Kabel und Stecker
Kabellänge:	~ 1,5 m
Farben:	hautfarben
Lieferbare Anschlüsse:	3,5-mm-Klinke für Sennheiser, verschraubt 3-pol. Mini-XLR für AKG, verriegelt 4-pol. Mini-XLR für Shure, verriegelt



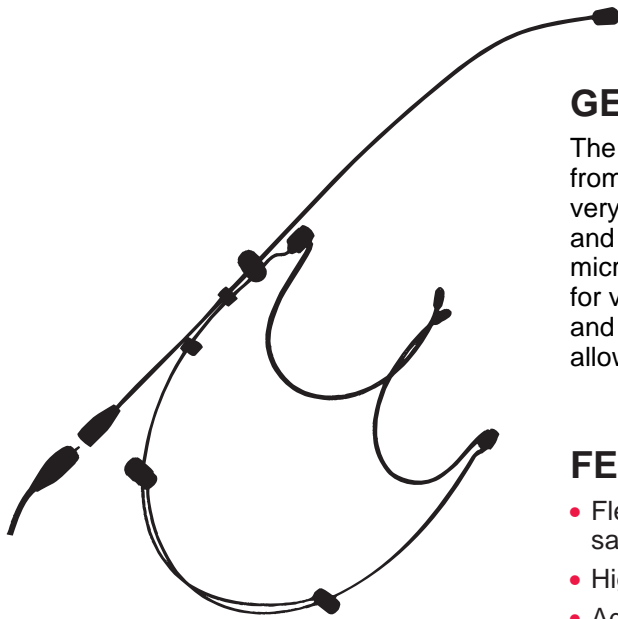
## Gebrauchsanweisung:

Setzen sie das Mikrofon auf und bringen sie die Mikrofonkapsel in eine gute Sprechposition nahe am Mund, dafür kann der Mikrofonarm gebogen oder bewegt werden.

Verbinden sie das Mikrofon mit dem Taschensender.

Schützen sie das Mikrofon vor Wasser, Schmutz oder Hitze (über 40° C)!

Zum Reinigen benutzen Sie ein trockenes, weiches Tuch ohne chemische Zusätze!

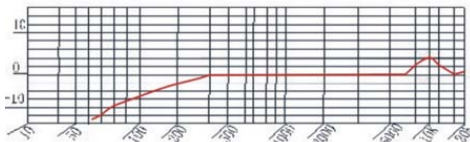


## GENERAL APPLICATIONS:

The high-quality back electret condenser microphone is very filigree and from an especially light construction. The headset is distinguished by a very pleasant wearing comfort, because it fits to every shape of the head and hairstyle. It is also suitable for wearers of glasses. The high-quality microphone capsule has very good sound and transmission characteristics for vocal and speech and is applicable in all areas even by sports teachers and dancing instructors. By operating with a pocket transmitter the headset allows unlimited mobility to the user.

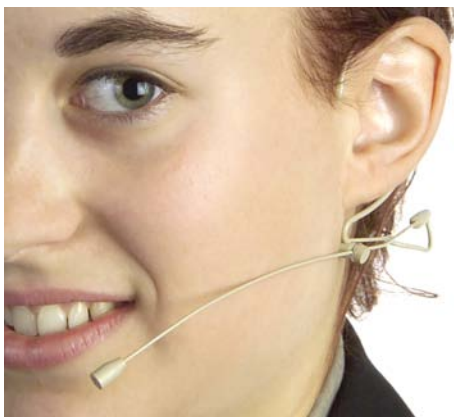
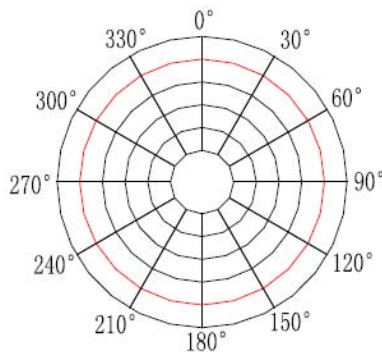
## FEATURES:

- Flexible, adjustable neckband with cable socket, ear hooks are space saving foldable
- High-Quality microphone capsule with omnidirectional polar pattern
- Adjustable and 360° rotatable gooseneck microphone arm, for installation on right or left site
- Microphone cable with connector to choice for different pocket transmitter brands
- Delivery with windscreen



## TECHNICAL SPECIFICATIONS:

Type:	back electret condenser
Polar pattern:	omnidirectional
Frequency response:	50 Hz - 20 kHz
Sensitivity:	-46 dB ±3 dB
Impedance:	1 kΩ ±30 %
SPL:	max. 135 dB
Operating voltage:	1.5 - 12 V DC
Weight:	~ 23 g with cable and plug
Cable:	~ 1.5 m
Colour:	tan
Available connectors:	3.5 mm jack for Sennheiser, screwed 3-pin mini-XLR for AKG, interlocked 4-pin mini-XLR for Shure, interlocked



## HOW TO USE:

Put on the microphone and place the microphone capsule close to the mouth for a good talking position.

For this, the flexible microphone arm can be bended and moved.

Connect the microphone to the pocket transmitter.

Protect the microphone against water, humidity and heat (more than 40° C)!

For cleaning only use a dry soft cloth without any chemicals.